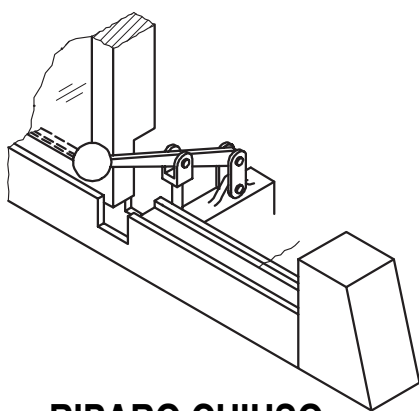


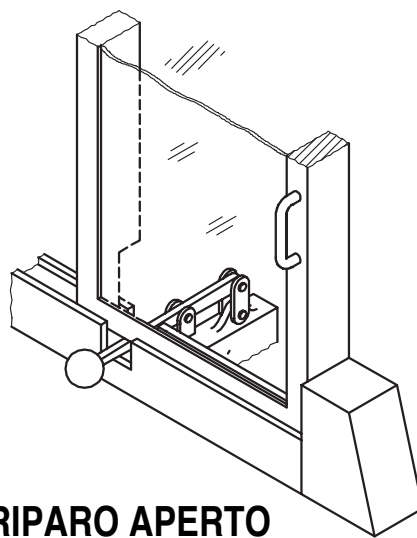
INTERBLOCCO DIRETTO (MECCANICO) TRA IL RIPARO ED IL COMANDO MANUALE DI AVVIAMENTO/ARRESTO

Quando la leva manuale di "avviamento/arresto", si trova in posizione sollevata, impedisce l'apertura del riparo. Abbassando la leva, il dispositivo che questa comanda interrompe, in modo positivo diretto, la continuità del circuito di alimentazione dell'attuatore pericoloso, se il dispositivo fa parte del circuito di potenza, o genera un comando di arresto se è un dispositivo di comando. Quando la leva è in posizione abbassata, è possibile aprire il riparo. Finché il riparo è aperto, esso impedisce di sollevare la leva.



RIPARO CHIUSO

La leva di "avviamento/arresto" impedisce l'apertura del riparo



RIPARO APERTO

Il riparo impedisce il sollevamento della leva di "avviamento/arresto" e quindi impedisce il ripristino della continuità del circuito

Vantaggio

- Affidabilità dovuta alla semplicità, specialmente quando usato come dispositivo di interblocco dell'alimentazione di energia.

Osservazione

- La leva (o il suo equivalente) è progettata per resistere alle forze previste e non può essere smontata facilmente. Un arresto meccanico impedisce un oltre-corsa del riparo.