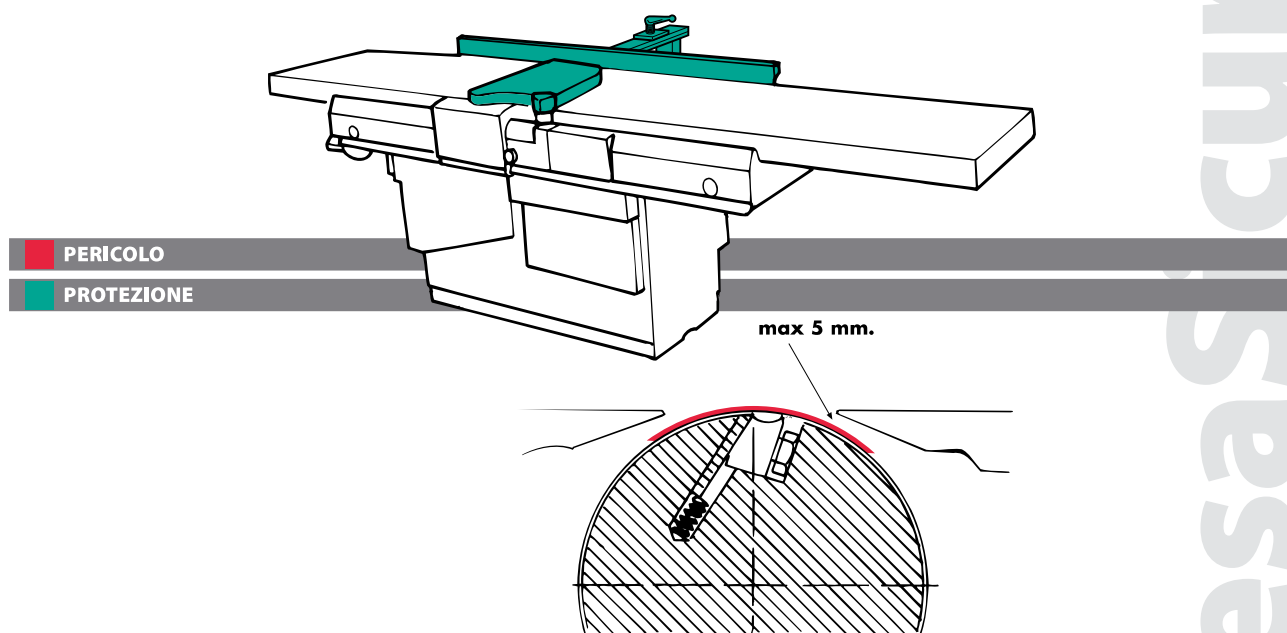


### 4.3.6 PIALLA A FILO

D. Lgs. 81/08 All. V e VI, D. Lgs. 17/2010 All. I, Direttiva Macchine 2006/42/CE



Macchina utensile per la rifilatura del legno. La pialla a filo prevede due piani di lavoro uno di carico e uno di scarico, posizionati e bloccati ad altezze diverse, al centro dei quali è posizionato l'albero portacoltelli. L'elemento da piallare viene posato sul piano più basso e spinto verso l'altro, collocato più alto. I pezzi da lavorare vengono guidati da un apposito dispositivo di cui le pialle sono dotate.

#### 4.3.6.1 ELEMENTI DI PERICOLO

##### Contatto con l'albero portacoltelli in movimento

Su questa macchina i rischi prevalenti sono:

- contatto con l'albero portacoltelli durante la lavorazione del pezzo che viene fatto scorrere sopra lo stesso;
- schiacciamento e taglio tra lama e pezzo in lavorazione;
- urto con l'albero portacoltelli contro una parte del corpo dell'operatore.

L'elemento di pericolo citato, normalmente deve prevedere una protezione regolabile che garantisce la copertura dell'albero portacoltelli.

Un'attenta valutazione sulla macchina e sull'ambiente circostante deve essere in grado di definire le protezioni ed i dispositivi di sicurezza di cui dotare l'attrezzatura.

Le protezioni normalmente collocate sulla macchina consistono in:

- protezione dell'albero portacoltelli: mediante ripari fissi (vedi "Ripari Fissi" in 4.2.3.2) la cui posizione deve essere regolabile consentendo il posizionamento ed il passaggio del solo materiale da tagliare;

- protezione sistema di trasmissione moto all'albero portacoltelli: mediante un carter di protezione fisso o un riparo mobile interbloccato (vedi 4.2.3 "Ripari") che impediscano l'accesso alla zona quando la macchina è in funzione.

#### **Urto, ferite e trascinamento dalla rotazione del pezzo**

Il pezzo deve sempre essere saldamente stabile per evitare il trascinamento improvviso da parte degli organi lavoratori usando le attrezzature in dotazione alla macchina stessa.

È assolutamente vietato trattenere in posizione il pezzo con le mani senza l'adozione dei dispositivi messi a disposizione dal costruttore della macchina stessa.

### **4.3.6.2 ORGANI DI COMANDO**

#### **Avviamento**

L'avviamento della macchina deve poter avvenire solo utilizzando specifici dispositivi di comando ben riconoscibili e protetti contro il rischio di azionamento accidentale (es. pulsanti protetti con anello di guardia, pedali con cuffia, ecc.).

#### **Riavviamento Inatteso**

Il riavviamento spontaneo della macchina in seguito al ripristino dell'energia elettrica deve essere impedito tramite un apposito dispositivo.

#### **Norme specifiche di sicurezza per il montaggio utensili**

Prima di eseguire qualsiasi operazione accertarsi che gli organi mobili, gli abrasivi e tutte le parti potenzialmente fonti di danno siano ferme ed inerti.

Assicurarsi in maniera assoluta che la macchina sia scollegata da tutte le fonti di energia, sia elettrica sia pneumatica.

Se il piano di lavoro è sporco da trucioli o scarti di lavorazione, pulirlo con pennelli, spazzole, aspiratori ecc. e non con aria compressa, qualora tale operazione fosse indispensabile, utilizzare sempre gli occhiali protettivi e la mascherina.

Verificare che non vi siano pannelli incastrati all'interno della macchina.

#### **Arresto**

La macchina deve disporre di un dispositivo di comando che consenta l'arresto in condizioni di sicurezza.

#### **Arresto di emergenza**

Ogni macchina deve essere dotata di almeno un comando di arresto di emergenza collocato in posizione facilmente raggiungibile dall'operatore.

### **4.3.6.3 ERGONOMIA**

#### **Posizionamento**

Le macchine devono essere installate in modo da garantire il libero accesso alla zona di lavoro anche durante l'utilizzo di dispositivi forniti al fine di impostare/caricare/scaricare, ecc. (per esempio dispositivi di sollevamento).

#### 4.3.6.4 DISPOSITIVI DI PROTEZIONE INDIVIDUALE



Occhiali antinfortunistici (vedi 7.4 “Dispositivi di protezione degli occhi e del viso”).



Guanti contro il rischio meccanico (vedi 7.6.4 “Guanti di protezione contro i rischi meccanici”).



Scarpe antinfortunistiche con puntale di protezione (S1) (vedi 7.7 “Dispositivi di protezione dei piedi”).



Protettori per l’udito (vedi 7.3 “Dispositivi di protezione dell’udito”).

#### Segnaletica degli obblighi e dei divieti per l’operatore



Vietato rimuovere i dispositivi e le protezioni di sicurezza.



Vietato registrare, lubrificare e pulire organi in movimento.

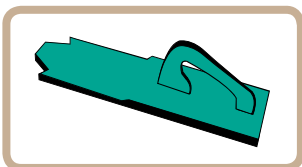


Pericolo elettrico.

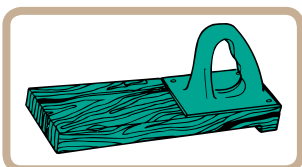


Attenzione alle mani.

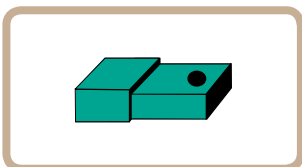
#### 4.3.6.5 DISPOSITIVI DI SICUREZZA DURANTE LA LAVORAZIONE



Spingitoio a becchi per fine passata.



Spingitoio per sezionatura in costa.



Spingitoio a blocchetti a gradino bilaterale.

#### 4.3.6.6 AZIONI PER LA SICUREZZA E L'IGIENE DEL LAVORO

##### Prima dell'utilizzo

- Prendere visione delle Istruzioni per l'uso ed essere formati all'utilizzo in sicurezza della macchina.
- Controllare la presenza e l'efficienza di tutti i dispositivi di sicurezza e protezione.
- Verificare la presenza ed il corretto posizionamento dei ripari e dei dispositivi di sicurezza.
- Verificare il funzionamento dei dispositivi di interblocco dei ripari.
- Verificare il funzionamento del pulsante di arresto di emergenza.
- Verificare la presenza di un dispositivo di spinta del pezzo (in relazione alla forma e dimensioni del pezzo).
- Indossare indumenti che non possano impigliarsi all'utensile (ad es. sciarpe, tute o camici con maniche non chiuse ai polsi); non tenere capelli lunghi sciolti.
- Indossare i dispositivi di protezione individuale (DPI).

##### Durante l'utilizzo

- Posizionare o togliere i pezzi solo a macchina ferma.
- In caso di blocco dell'albero portacoltelli sul pezzo azionare l'arresto di emergenza.
- Non utilizzare gli organi di comando o gli elementi sporgenti della macchina per appendere indumenti, attrezzi o altro.
- Rimuovere i trucioli solo a macchina ferma.
- Evitare l'uso dell'aria compressa (ad esempio per la pulizia dei pezzi, ecc.).
- Segnalare tempestivamente eventuali malfunzionamenti o guasti al preposto.

##### Dopo l'utilizzo

- Spegnerla macchina.
- Lasciare pulita e in ordine la zona circostante la macchina (in particolare il posto di lavoro).