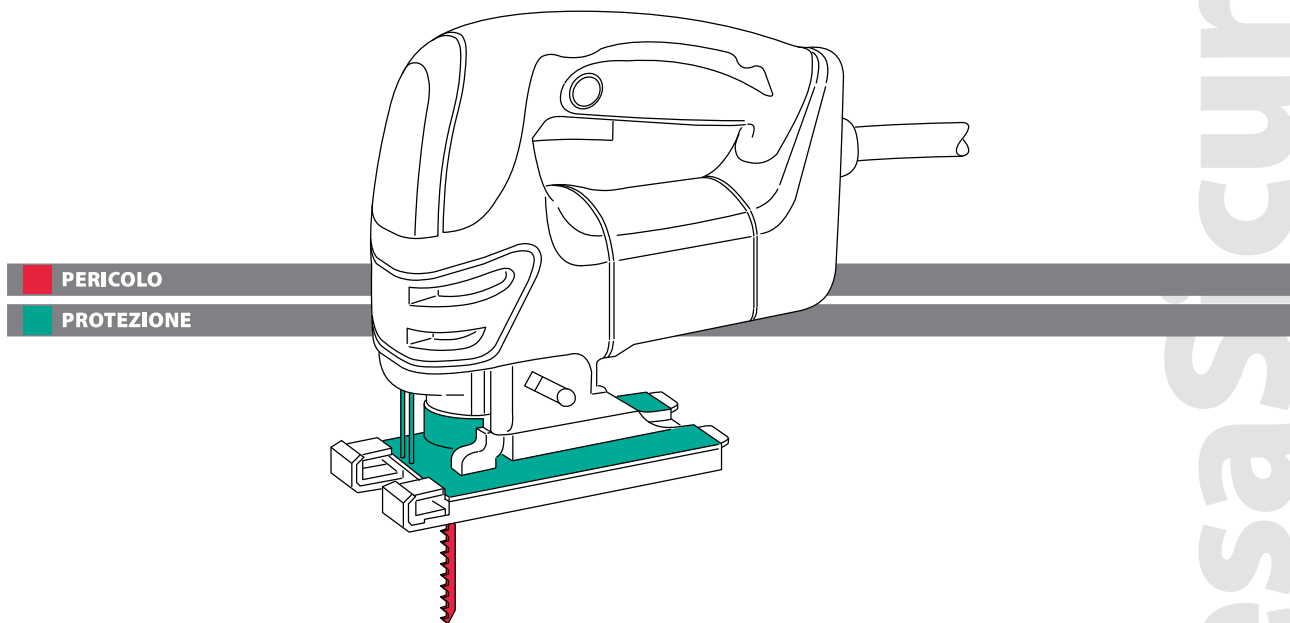


4.3.4 Seghetto alternativo

D. Lgs. 81/08 All. V e VI, D. Lgs. 17/2010 All. I, Direttiva Macchine 2006/42/CE



Macchina utensile per il taglio del legno tramite un utensile costituito da una lama dentata il cui movimento alternato è dato da un sistema biella-manovella.

Il pezzo viene bloccato sul piano macchina mentre la testa, sulla quale è montata la lama, si abbassa automaticamente in seguito all'avviamento.

4.3.4.1 ELEMENTI DI PERICOLO

Contatto con la lama in movimento

Su questa macchina i rischi prevalenti sono:

- contatto con la lama durante il movimento della testa porta-lama;
- cchiacciamento e taglio tra lama e pezzo in lavorazione;
- urto da parte della testa porta-lama, in movimento alternato (avanti e indietro), contro una parte del corpo dell'operatore.

I tre elementi di pericolo citati, normalmente non comportano un elevato rischio in quanto il movimento della lama è limitato e non veloce.

Una attenta valutazione sulla macchina e sull'ambiente circostante deve essere in grado di definire le protezioni ed i dispositivi di sicurezza di cui dotare l'attrezzatura, in quanto non sempre essi garantiscono un miglioramento della sicurezza. Le protezioni normalmente collocate sulla macchina consistono in:

- protezione alla lama: mediante ripari fissi la cui posizione deve essere regolabile mediante un attrezzo, che consenta il posizionamento ed il passaggio del materiale da tagliare. I ripari devono essere collocati su entrambi i lati della lama in modo da lasciare scoperto solo il tratto necessario alla lavorazione;
- protezione sistema biella-manovella: mediante un carter di protezione fisso o un riparo mobile interbloccato che impediscano l'accesso alla zona quando la macchina è in funzione.

Urto, ferite e trascinamento dalla rotazione del pezzo

- Il pezzo deve sempre essere saldamente bloccato sulla tavola porta pezzi con morse, griffe o altri sistemi di trattenuta. È assolutamente vietato trattenere in posizione il pezzo con le mani.

4.3.4.2 ORGANI DI COMANDO

Avviamento

L'avviamento della macchina deve poter avvenire solo utilizzando specifici dispositivi di comando ben riconoscibili e protetti contro il rischio di azionamento accidentale (es. pulsanti protetti con anello di guardia, pedali con cuffia, ecc.).

Riavviamento Inatteso

Il riavviamento spontaneo della macchina in seguito al ripristino dell'energia elettrica deve essere impedito tramite un apposito dispositivo.

Arresto

La macchina deve disporre di un dispositivo di comando che consenta l'arresto in condizioni di sicurezza

Arresto di emergenza

Ogni macchina deve essere dotata di almeno un comando di arresto di emergenza collocato in posizione facilmente raggiungibile dall'operatore.

4.3.4.3 ERGONOMIA

Posizionamento

Le macchine devono essere installate in modo da garantire il libero accesso alla zona di lavoro anche durante l'utilizzo di dispositivi forniti al fine di impostare/caricare/scaricare, ecc. (per esempio dispositivi di sollevamento).

4.3.4.4 DISPOSITIVI DI PROTEZIONE INDIVIDUALE



Occhiali antinfortunistici (vedi 7.4 "Dispositivi di protezione degli occhi e del viso").



Guanti contro il rischio meccanico (vedi 7.6.4 "Guanti di protezione contro i rischi meccanici").



Scarpe antinfortunistiche con puntale di protezione (S1) (vedi 7.7 "Dispositivi di protezione dei piedi").



Protettori per l'udito (vedi 7.3 "Dispositivi di protezione dell'udito").

4.3.4.5 ISTRUZIONI PER L'USO

La macchina deve essere corredata di manuale in lingua italiana per il corretto uso e la manutenzione, comprendente un programma d'ispezioni periodiche.

4.3.4.6 AZIONI PER LA SICUREZZA E L'IGIENE DEL LAVORO

Prima dell'utilizzo

- Prendere visione delle Istruzioni per l'uso ed essere formati all'utilizzo in sicurezza della macchina.
- Verificare la presenza ed il corretto posizionamento dei ripari e dei dispositivi di sicurezza.
- Verificare il funzionamento dei dispositivi di interblocco dei ripari.
- Verificare il funzionamento del pulsante di arresto di emergenza.
- Verificare la presenza di un dispositivo per il fissaggio del pezzo (in relazione alla forma e dimensioni del pezzo) efficacemente ancorato alla tavola porta pezzi.
- Bloccare il pezzo in lavorazione (non trattenerlo con le mani).
- Indossare indumenti che non possano impigliarsi all'utensile (ad es. sciarpe, tute o camici con maniche non chiuse ai polsi); non tenere capelli lunghi sciolti.
- Indossare i dispositivi di protezione individuale (DPI).

Durante l'utilizzo

- Posizionare o togliere i pezzi solo a macchina ferma.
- Abbassare la lama lentamente in modo da evitare il contatto brusco sul pezzo.
- In caso di blocco della lama sul pezzo azionare l'arresto di emergenza.
- Rimuovere i trucioli solo a macchina ferma.
- Evitare l'uso dell'aria compressa (ad esempio per la pulizia dei pezzi, ecc.).
- Segnalare tempestivamente eventuali malfunzionamenti o guasti al preposto.

Dopo l'utilizzo

- Spegnerne la macchina.
- Lasciare pulita e in ordine la zona circostante la macchina (in particolare il posto di lavoro).